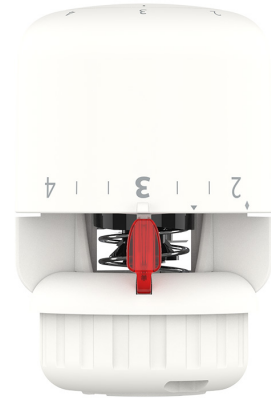


Datenblatt

Danfoss Aero® Thermostatköpfe

Anwendung



Die Danfoss Aero®-Serie beinhaltet ein umfassendes Portfolio an hochwertigen Thermostatköpfen, die in Dänemark hergestellt werden.

Danfoss Aero®-Thermostatköpfe verwenden eine einzigartige Technologie mit gasgefülltem Wellrohrelement, die sie zu den schnellsten selbsttätigen Temperaturreglern der Welt machen.

Der Danfoss Aero®-Thermostatkopf wird an einem Heizkörperthermostatventil installiert. Die Kombination aus Thermostatkopf und Heizkörperthermostatventil regelt die individuelle Raumtemperatur auf einen bestimmten Sollwert, indem der Durchfluss von Heizungswasser durch den Heizkörper angepasst wird.

Der Danfoss Aero®-Thermostatkopf wurde für alle Arten von Heizungssystemen entwickelt und ist dank seiner kompakten Größe für die meisten Anwendungen geeignet.

Der Einsatz von Danfoss Aero®- gasgefüllten Thermostatköpfen wird für Anwendungen mit kleinem P-Band (1K) dringend empfohlen.

Die Danfoss Aero®-Serie umfasst:

- Standard-Thermostatköpfe mit eingebautem Fühler oder Fernfühler
- Varianten mit Anschluss für angebaute Heizkörperthermostatventile und Heizkörper mit integrierten Ventilen des Typs Danfoss RA
- Varianten mit Anschluss für Danfoss-Thermostatventile des Typs Danfoss RAV und RAVL
- RAV und RAVL Service-Kits einschließlich Stopfbuchse

Eigenschaften:

- Gasgefülltem Wellrohrelement-Technologie – schnellste und präziseste Temperaturregelung
- Höchste Regelgenauigkeit (CA=0,2K) gemäß geänderter EN215
- Danfoss RA Klick-Montage – schnell, sicher, werkzeuglos
- Moderner und benutzerfreundlicher Aufbau
- Einfach zu bedienen, leicht zu reinigen
- „Fühlbare“ Einstellhilfe für Personen mit Sehschwäche
- Einrichtungen zur Begrenzung und Blockierung des Temperatursollwerts, auch als Zubehör erhältlich
- Frostschutzeinstellung
- Diebstahlsicherung ab Werk oder als Zubehör erhältlich

Qualität



Danfoss Aero®-Thermostatköpfe sind nach der europäischen Norm EN 215 zertifiziert.

Alle Danfoss Heizkörperthermostate werden in Werken hergestellt, die von BVC (Bureau Veritas Certification) nach ISO 9001 und ISO 14001 überprüft und zertifiziert sind.

Datenblatt Danfoss Aero® Thermostatköpfe







Technische Daten

Typ	Fühler	Reaktionszeit	Differenzdruck-einfluss (D)	Hysterese (C)	Wassertemperatur-einfluss (W)	Regelgenauigkeit (CA)
Aero RA	Eingebaut	10 Min.	0,30 K	0,40 K	0,45 K	0,2 K
Aero RA	Fernfühler	10 Min.	0,30 K	0,40 K	0,20 K	0,2 K

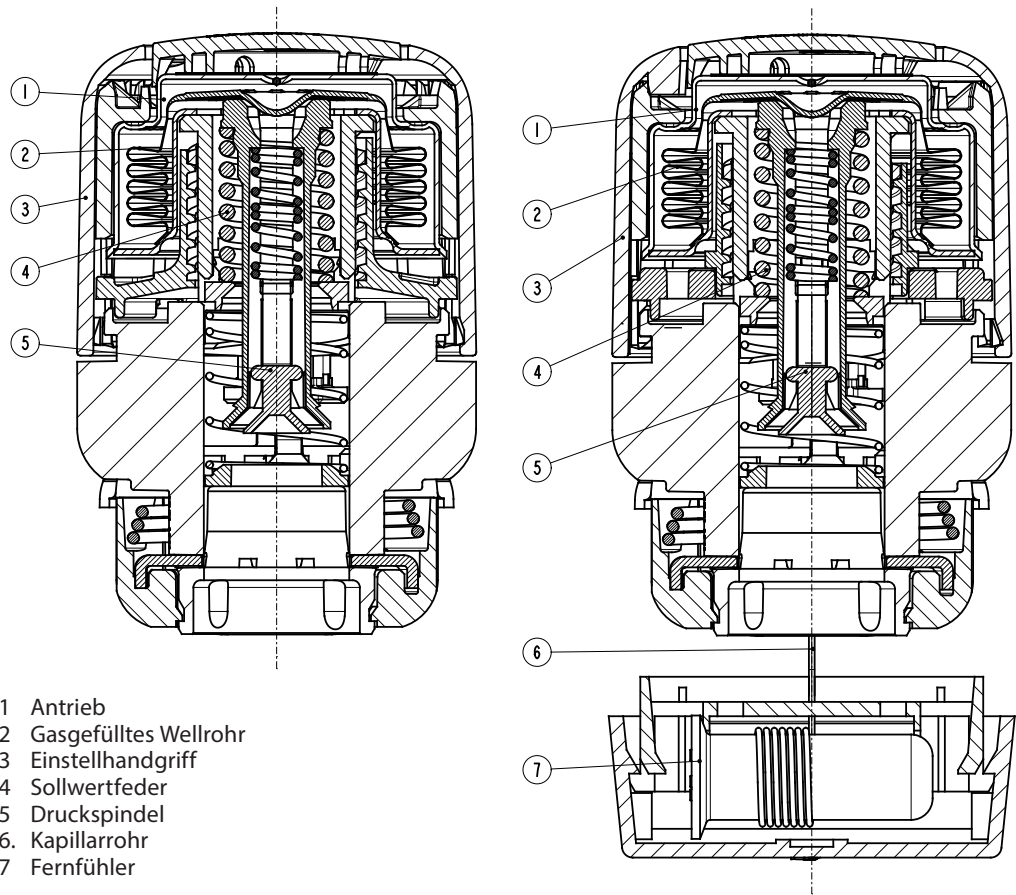
Bestellung und Spezifikation

Typ	Modell	Fühler	Kapillar-rohr	Einstell-bereich	Anschluss	Nullstel-lung	Begren-zugsstifte	Diebstahl-sicherung	Zertifiziert nach EN215	Bestell-Nr.
Aero RA	Standard	Eingebaut		7–28 °C	RA		✓		✓	015G4590
Aero RA	Standard	Fernfühler	0–2 m	7–26 °C	RA		✓		✓	015G4592
Aero RA	Standard	Eingebaut		7–26 °C	RA	✓	✓		✓	015G4598
Aero RAVL	Service	Eingebaut		7–28 °C	RAVL		✓			015G4550
Aero RAVL	Service	Fernfühler	0–2 m	7–26 °C	RAVL		✓			015G4552
Aero RAV	Service	Eingebaut		7–28 °C	RAV					015G4560
Aero RAV	Service	Fernfühler	0–2 m	7–26 °C	RAV					015G4562

Zubehör

Zubehör	Bestell-Nr.
 <p>Diebstahlsicherung für Thermostatköpfe mit Schnappbefestigung, weiß (20 Stück)</p>	013G5245
 <p>Begrenzungstifte für eingebaute, Fern- und Servicefühler (10 Stk.)</p>	013G1246
 <p>Schraubendreher-Set, bestehend aus einem Inbusschlüssel und einem Gewindeschlüssel</p>	013G1236
 <p>Schutzkappe, RA/VL</p>	015G4950
 <p>Schutzkappe, RA/V</p>	015G4951
 <p>Winkeladapter für Danfoss RA Thermostatköpfe</p>	013G1350

Ausführung



Funktionsprinzip

Thermostatköpfe sind Proportionalregler, die die Wärmezufuhr in Abhängigkeit von der Differenz zwischen der am Fühler eingestellten Temperatur und der vom Temperaturregler erfassten Umgebungstemperatur regeln.

Das Wärmeausdehnungselement (Wellrohr) reagiert auf die Raumtemperatur, indem es sich proportional ausdehnt oder zusammenzieht. Diese Bewegung wird auf das Regelement des Thermostatventils übertragen.

Der Thermostatkopf regelt die Wassermenge, die in den Heizkörper strömt, auf das geeignete Durchflussniveau, das erforderlich ist, um die Raumtemperatur auf dem eingestellten Sollwert zu halten.

Thermostatköpfe der Danfoss Aero®-Serie sind mit gasgefüllten Wellrohren ausgestattet, die eine schnelle Ansprechzeit auf wechselnde Umgebungstemperaturen gewährleisten.

Datenblatt

Danfoss Aero® Thermostatköpfe

Temperatureinstellung

Die gewünschte Raumtemperatur wird durch Drehen des Einstellhandgriffs eingestellt. Die Temperaturskala unten zeigt eine Korrelation zwischen den Skalenwerten und der Raumtemperatur. Die angegebenen Temperaturwerte dienen nur als Richtwerte, da die erreichte Raumtemperatur oftmals von den Installationsbedingungen beeinflusst wird.

Die Blockierung und Begrenzung des Temperatursollwerts der Danfoss Aero® Thermostatköpfe erfolgt über die Begrenzungsstifte an der Rückseite des Fühlers.

Die Vorgehensweise ist in der Instruktion beschrieben.

Danfoss Aero®



Einstellungsposition

❄	1	2			3			4	5	
7	14	17			20			23	26	°C

Raumtemperatur

❄ = Frostschutzeinstellung

Fühlerwahl

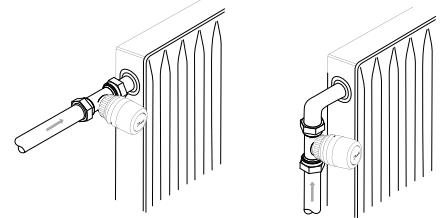
Der Thermostatkopf sollte anhand der folgenden Kriterien ausgewählt werden:

Der Thermostatkopf muss immer in der Lage sein, die Temperatur der Umgebungsluft zu erfassen.

Heizkörperthermostatköpfe mit eingebautem Fühler

Diese sollten immer horizontal montiert werden, damit die Umgebungsluft frei über den Fühler strömen kann.

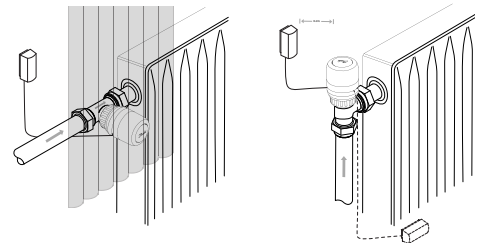
Danfoss rät davon ab, eingebaute Fühler in vertikaler Position zu installieren, da der Wärmeeinfluss des Thermostatventilgehäuses und eventueller Aufputzrohre zu einem fehlerhaften Betrieb des Thermostatkopfs führt.



Heizkörperthermostatköpfe mit Fernfühler

Diese sollten verwendet werden, wenn:

- Vorhänge den Thermostatkopf verdecken
- Aufputzrohre den Thermostatkopf beeinflussen
- Der Thermostatkopf durch Zugluft beeinflusst wird
- Der Thermostatkopf aufgrund von Hindernissen in unmittelbarer Nähe in vertikaler Position montiert werden muss.



Der Fernfühler muss an der Wand, mit Abstand zu Vorhängen befestigt, oder an der Sockelleiste unter dem Heizkörper montiert werden, wenn diese frei von Aufputzrohren ist.

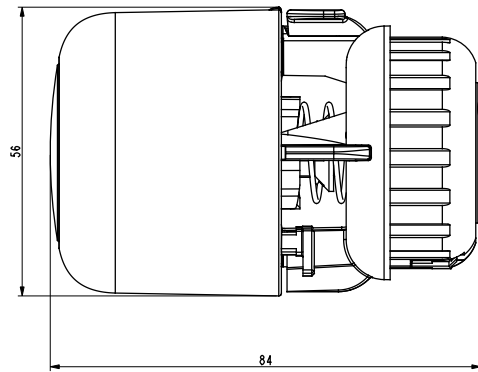
Alle Fernfühler werden jetzt mit ultradünnen Kapillarrohren geliefert. Ziehen Sie einfach die benötigte Länge (maximal 2 m) heraus und befestigen Sie ihn mit den mitgelieferten Clips oder einer speziellen Tacker.

Datenblatt

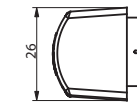
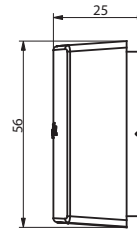
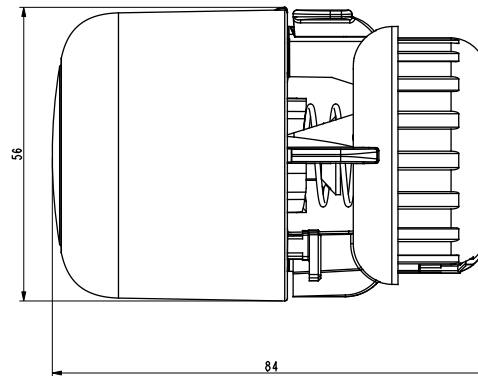
Danfoss Aero® Thermostatköpfe

Abmessungen

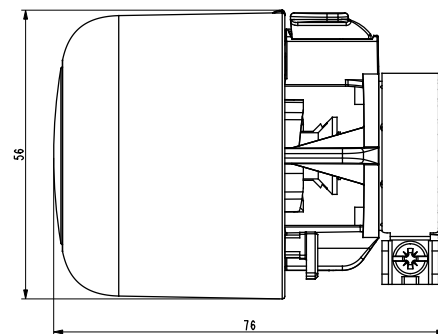
Danfoss Aero® RA



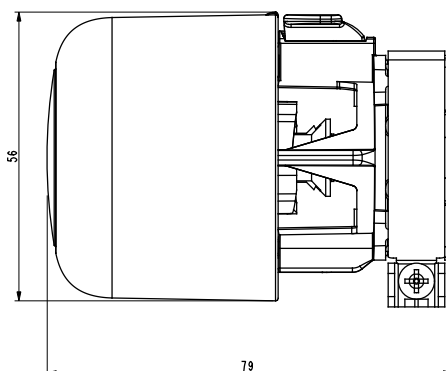
Danfoss Aero® RA mit Fernfühler



Danfoss Aero® RAVL



Danfoss Aero® RAV



Danfoss GmbH, Deutschland: Climate Solutions • danfoss.de • +49 69 8088 5400 • cs@danfoss.de
Danfoss Ges.m.b.H., Österreich: Climate Solutions • danfoss.at • +43 720548000 • cs@danfoss.at
Danfoss AG, Schweiz: Climate Solutions • danfoss.ch • +41 615100019 • cs@danfoss.ch

Alle Informationen, einschließlich, aber nicht beschränkt auf Informationen zur Auswahl von Produkten, ihrer Anwendung bzw. ihrem Einsatz, zur Produktgestaltung, zum Gewicht, den Abmessungen, der Kapazität oder zu allen anderen technischen Daten von Produkten in Produkthandbüchern, Katalogbeschreibungen, Werbungen usw., die schriftlich, mündlich, elektronisch, online oder via Download erteilt werden, sind als rein informativ zu betrachten, und sind nur dann und in dem Ausmaß verbindlich, als auf diese in einem Kostenvoranschlag oder in einer Auftragsbestätigung explizit Bezug genommen wird. Danfoss übernimmt keine Verantwortung für mögliche Fehler in Katalogen, Broschüren, Videos und anderen Drucksachen. Danfoss behält sich das Recht vor, ohne vorherige Bekanntmachung Änderungen an seinen Produkten vorzunehmen. Dies gilt auch für bereits in Auftrag genommene, aber nicht gelieferte Produkte, sofern solche Anpassungen ohne substantielle Änderungen der Form, Tauglichkeit oder Funktion des Produkts möglich sind.
 Alle in dieser Publikation enthaltenen Warenzeichen sind Eigentum von Danfoss A/S oder Danfoss-Gruppenunternehmen. Danfoss und das Danfoss Logo sind Warenzeichen der Danfoss A/S. Alle Rechte vorbehalten.