

Datenblatt

Thermostatischer Stellantrieb QT

- Regelung der Rücklauftemperatur mit Ventilen des Typs AB-QM

Beschreibung



QT ist ein selbsttätiger thermostatischer Stellantrieb, der zur Regelung der Rücklauf-temperatur in Einrohr-Heizungsanlagen eingesetzt wird.

QT ist speziell auf das Zusammenspiel mit dem druckunabhängigen Regelventil AB-QM ausgelegt, das die Regelung und den hydraulischen Abgleich übernimmt.

Das AB-QM und der QT bilden in Kombination als AB-QT die Lösung für Einrohranlagen.

Eigenschaften:

- Einstellbereich: 35 ... 50 °C, 45 ... 60 °C
- Vorgesehen für AB-QM DN 10-32
- Leicht montierbarer externer Anlegefühler

Vorteile

- Anpassung des tatsächlichen Volumenstroms durch den Strang an den Heizbedarf
- Verbesserte Regelung der Raumtemperatur
- Vermeidung von Überheizung des Gebäudes
- Reduzierung der Heizkosten

Bestellung

Thermostatischer Stellantrieb QT

	Einstellbereich (°C)	Montage an AB-QM	Bestell-Nr.
	45 ... 60	DN 10-20	003Z0382
		DN 25-32	003Z0383
	35 ... 50	DN 10-20	003Z0384 ¹⁾
		DN 25-32	003Z0385 ¹⁾

¹⁾ Lieferbar ab Winter 2010

Zubehör ²⁾

Typ	Bestell-Nr.
Hülse für Tauchfühler	003Z0391
QT-Adapter-Satz (DN 10-20)	003Z0392
QT-Adapter-Satz (DN 25-32)	003Z0393
Tauchhülsen-Satz	003Z0394
Schild für die Einstellung der Volumenstrombegrenzung am QT	003Z0395

²⁾ Auf Anfrage

AB-QM-Ventile

	Nennweite (DN)	Q _{max.} (l/h)	Außengewinde (ISO 228/1)	Bestell-Nr.	AB-QM	Außengewinde (ISO 228/1)	Bestell-Nr.
	10 LF	150	G ½	003Z0261		G ½	003Z0251
	10	275		003Z0211			003Z0201
	15 LF	275	G ¾	003Z0262		003Z0252	
	15	450		003Z0212		003Z0202	
	20	900	G 1	003Z0213		G 1	003Z0203
	25	1,700	G 1 ¼	003Z0214		G 1 ¼	003Z0204
	32	3,200	G 1 ½	003Z0215		G 1 ½	003Z0205

Anwendung

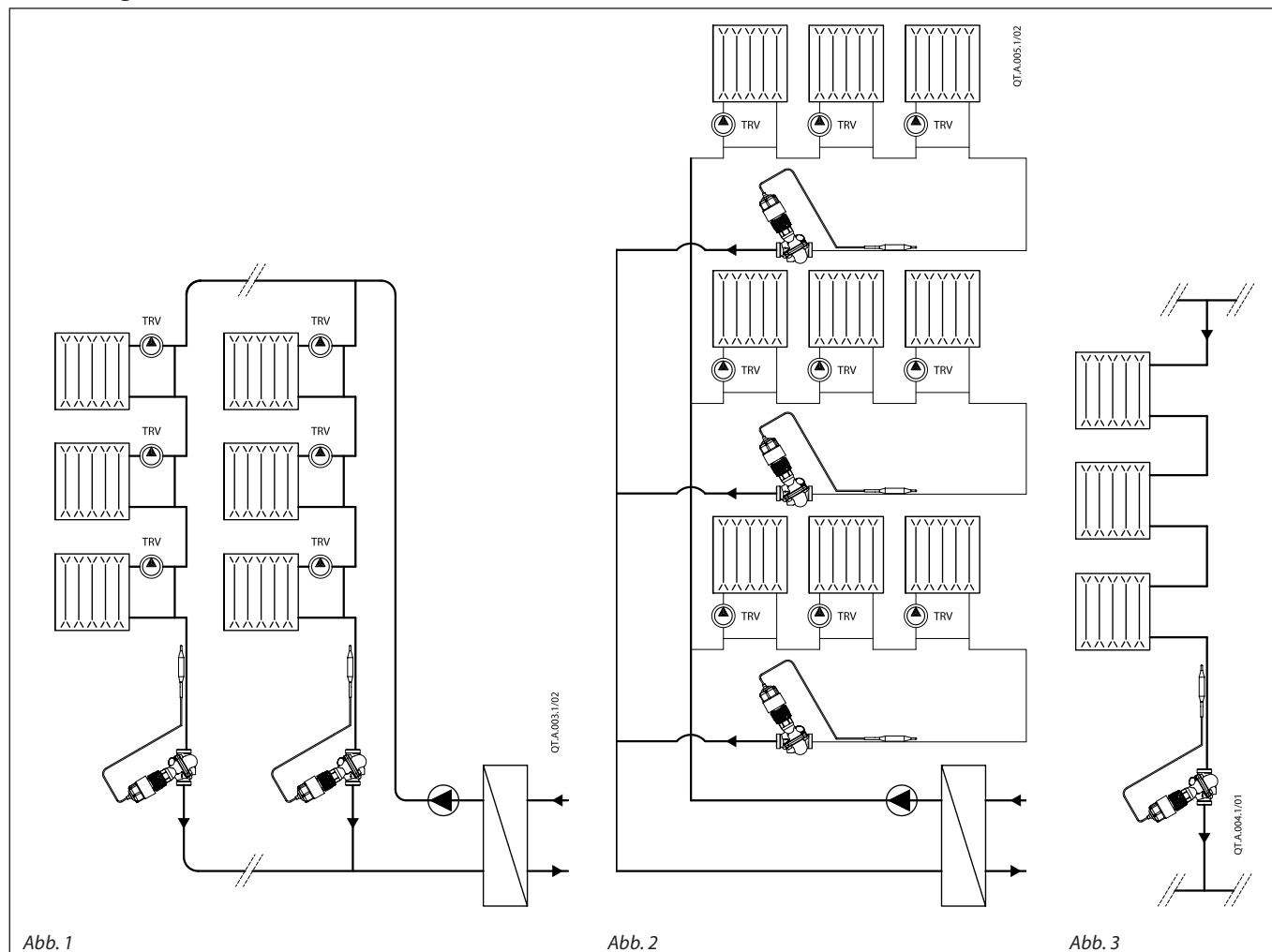


Abb. 1

Abb. 2

Abb. 3

Die Kombination aus QT und AB-QM verwandelt ein Einrohr-Heizungssystem in ein energieeffizientes System mit variablem Durchfluss, in dem der Durchfluss im Strang durch Regelung der Rücklauftemperatur dynamisch an die Last im Strang angepasst wird.

In Einrohrsystemen ist stets ein Volumenstrom im Strang vorhanden. Heizkörperthermostate regulieren die Raumtemperatur, indem sie den Durchfluss durch den Heizkörper regeln. Allerdings wird der Volumenstrom bei der Reduzierung des Durchflusses durch den Heizkörper nicht wirklich verringert, sondern durch einen Bypass umgeleitet. Folglich bleibt der Volumenstrom im Strang konstant. **Bei Teillast steigt deshalb die Rücklauftemperatur an.** Das hat zur Folge, dass der Strang selbst den Raum über den Bypass weiter heizt. Somit kann es zu einem Überheizen des Raumes kommen.

Nach der Renovierung eines Gebäudes könnte sich das Heizungssystem als überdimensioniert erweisen, weil die Wärmeverluste des Gebäudes abnehmen. Folglich könnte sich die Problematik des Überheizens sogar noch verschlimmern.

Ein in den Strang eingebautes AB-QM stellt eine solide Lösung dar, die für einen zuverlässigen Abgleich des Einrohr-Heizungssystems unter allen Systembedingungen sorgt. Folglich wird jedem Strang nur der vorgesehene Volumenstrom zugeführt – und niemals mehr. Jeder Strang wird zu einem unabhängigen Teil des Systems.

Darüber hinaus sorgt ein am druckunabhängigen Regelventil AB-QM montierter Stellantrieb QT als selbsttätiges Thermostat für eine Volumenstrombegrenzung, indem er die Rücklauftemperatur im Strang regelt. Auf diese Weise wird der Volumenstrom im Strang dynamisch an die tatsächliche Last im Strang angepasst. Dies führt zu einer verbesserten Regelung der Raumtemperatur und verringert das Überheizen des Gebäudes ganz erheblich. Somit werden Einrohrsysteme zu ähnlich energieeffizienten Systemen mit variablem Durchfluss wie Zweirohr-Systeme.

Typische Anwendungsbereiche:

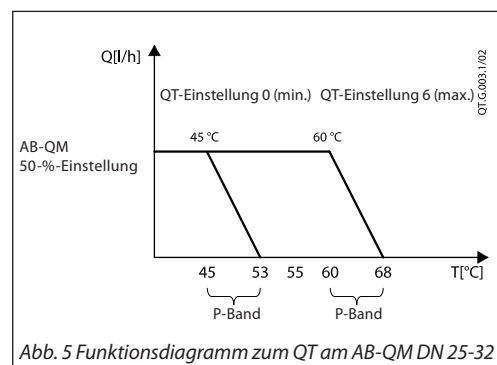
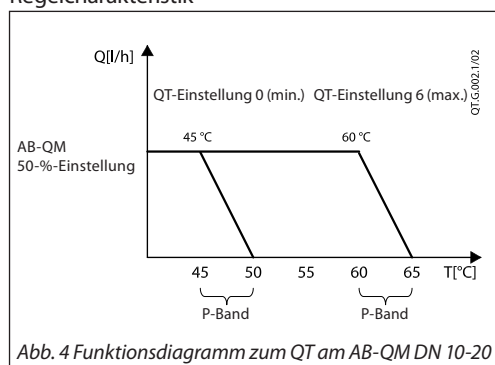
- Vertikale Einrohr-Heizungssysteme (Abb. 1)
- Horizontale Einrohr-Heizungssysteme (Abb. 2)
- Einrohr-Heizungssysteme mit Zwangsumlauf ohne Heizkörperthermostate, z.B. Treppenhaustränge (Abb. 3)

Technische Daten

Allgemeine Daten			
Einstellbereich	°C	35 ... 50	45 ... 60
Regelgenauigkeit		±3	
P-Band ¹⁾		5 ¹⁾ /8 ²⁾	
Max. zulässige Temperatur am Fühler		90	
Kapillarrohrlänge	m	0,6	
Materialien			
Ventilgehäuse	CuZn36Pb2As (CW 602N)		
Kegel und Membranhülse	MPPE (Noryl)		
Hauptspindel	(CW 614N) Zn39Pb3		
Fühlerkappe	Polypropylen (Borealis HF 700-SA)		
Temperaturfühler	Kupfer, Mat.-Nr. 2,0090		
Adapter	DN 10-20	CuZn39Pb3 (CW 614N), beschichtet mit Cu Zn8B	
	DN 25-32	CuZn39Pb3 (CW 614N)	
Mutter	DN 10-20	CuZn39Pb3 (CW 614N), beschichtet mit Cu Zn8B	
	DN 25-32	CuZn39Pb3 (CW 614N)	

¹⁾ mit AB-QM DN 10-20, bei 50%-Einstellung des Volumenstroms

²⁾ mit AB-QM DN 25-32, bei 50%-Einstellung des Volumenstroms

Regelcharakteristik

Montage

Das druckunabhängige Regelventil AB-QM ist im Einrohrstrang zu installieren. Der Fühler von QT ist nach dem letzten Heizkörper im Einrohrstrang zu montieren.

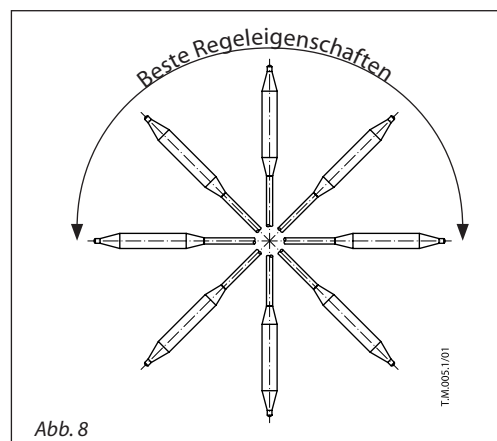
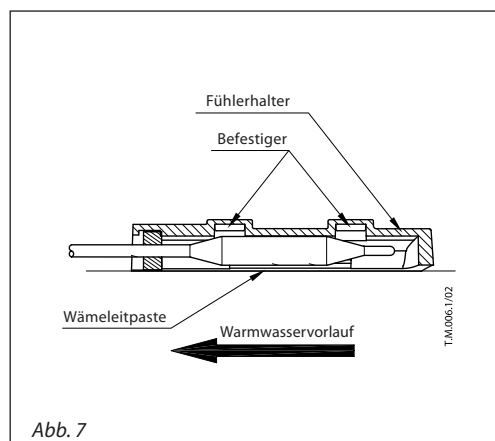
Der Stellantrieb QT ist ausschließlich von Hand am AB-QM zu montieren. Max. zulässiges Drehmoment: 5 Nm.

Es wird empfohlen, den Fühler mit der Rohrleitung zu isolieren.

Einbau des Fühlers

Um für eine ordnungsgemäße Wärmeübertragung zwischen dem Heizungsrohr und dem Thermostatfühler zu sorgen, sollte unbedingt Wärmeleitpaste auf die Kontaktflächen aufgetragen werden (im Lieferumfang enthalten).

Der Fühler selbst kann in beliebiger Einbaulage montiert werden. Beste Regeleigenschaften werden bei waagerechter bis aufrechter Einbaulage erzielt (Abb. 8).



1. AB-QM-Einstellung

Die Temperatureinstellung an QT ist von der Volumenstromeinstellung am AB-QM abhängig.

Die Einstellung des AB-QM ist vor der Montage des Thermostats vorzunehmen. Dabei werden Einstellungen am AB-QM zwischen 30 und 70 % empfohlen.

Die gewünschte Einstellung wird von Hand am QT-Thermostat vorgenommen. Wenn die minimale oder maximale Einstellung erforderlich ist, ist das Handrad von QT bis zum Anschlag und dann ganz leicht in die entgegengesetzte Richtung zu drehen, um optimale Regeleigenschaften des Thermostats zu gewährleisten.

AB-QM DN 10-20 (45-60 °C)

Temperatureinstellung		QT-Fühlereinstellung (Umdrehungen)						
		0	1	2	3	4	5	6
AB-QM (Einstellung des Volumenstroms)	20%	48,0	50,5	53,0	55,5	58,0	60,5	63,0
	30%	47,0	49,5	52,0	54,5	57,0	59,5	62,0
	40%	46,0	48,5	51,0	53,5	56,0	58,5	61,0
	50%	45,0	47,5	50,0	52,5	55,0	57,5	60,0
	60%	44,0	46,5	49,0	51,5	54,0	56,5	59,0
	70%	43,0	45,5	48,0	50,5	53,0	55,5	58,0
	80%	42,0	44,5	47,0	49,5	52,0	54,5	57,0
	90%	41,0	43,5	46,0	48,5	51,0	53,5	56,0
	100%	40,0	42,5	45,0	47,5	50,0	52,5	55,0

AB-QM DN 25-32 (45-60 °C)

Temperatureinstellung		QT-Fühlereinstellung (Umdrehungen)						
		0	1	2	3	4	5	6
AB-QM (Einstellung des Volumenstroms)	20%	49,5	52,0	54,5	57,0	59,5	62,0	64,5
	30%	48,0	50,5	53,0	55,5	58,0	60,5	63,0
	40%	46,5	49,0	51,5	54,0	56,5	59,0	61,5
	50%	45,0	47,5	50,0	52,5	55,0	57,5	60,0
	60%	43,5	46,0	48,5	51,0	53,5	56,0	58,5
	70%	42,0	44,5	47,0	49,5	52,0	54,5	57,0
	80%	40,5	43,0	45,5	48,0	50,5	53,0	55,5
	90%	39,0	41,5	44,0	46,5	49,0	51,5	54,0
	100%	37,5	40,0	42,5	45,0	47,5	50,0	52,5

Werkseinstellung des Thermostats: 4

Inbetriebnahme

Der Volumenstrom ist am AB-QM und die Temperatur ist am QT einzustellen, um die beste Leistung und Effizienz in einem Einrohr-Heizungssystem zu erzielen.

Die Einstellprozedur besteht aus folgenden Schritten:

1. AB-QM-Einstellung
2. QT-Einstellung
3. Überprüfung und Optimierung

Es gibt 2 wesentliche Faktoren, die sich auf die Effizienz eines Einrohrsystems und somit auch auf die Einstellungen am AB-QM und am QT auswirken:

1. Der Renovierungszustand des Gebäudes.
Generell gilt, dass sich die vorhandenen Heizungssysteme nach der Renovierung von Gebäuden (Isolierung von Dächern und Mauern, neue Fenster) als überdimensioniert erweisen.
2. Das dynamische Verhalten der Heizlast im Gebäude, das aufgrund von Teillasten, der internen Verstärkungseffekte und der veränderlichen Witterungsbedingungen völlig unvorhersehbar ist.

Hinweis:

Nach der Renovierung lässt sich die Effizienz des Einrohr-Heizungssystems z.B. durch die Optimierung (Reduzierung) der Vorlauftemperatur verbessern. In Kombination mit dem AB-QT bietet diese Maßnahme zusätzliche Effizienzverbesserungen, die sich hauptsächlich auf die oberen Heizkörper im Strang auswirken. In einem solchen Fall würde die QT-Einstellung praktisch nicht verändert werden.

1. AB-QM-Einstellung

Der erforderliche Volumenstrom ist nach der Gebäuderenovierung in der Regel sehr viel niedriger als bei der Erstellung des Gebäudes und muss auf der Grundlage der tatsächlichen Heizlast neu berechnet werden. Es wird empfohlen, die Volumenstromberechnung auf Basis des ursprünglichen Δt vorzunehmen. Darüber hinaus empfiehlt es sich, das AB-QM auf 30 bis 70 % der Einstellung des Volumenstroms einzustellen, um die beste Leistung zu erzielen.

2. QT-Einstellung – D_f: Dynamikfaktor-Methode

Die Temperatureinstellung am QT wird vom Dynamikfaktor D_f beeinflusst. In der Regel wirkt sich der letzte Heizkörper im Strang am stärksten auf den Dynamikfaktor D_f aus.

D_f ist der Tabelle A zu entnehmen.

Nach der Auswahl des Dynamikfaktors lässt sich der Korrekturwert für die Rücklauftemperatur der Abb. 9 entnehmen.

Insgesamt gibt es 4 Faktoren, die den Dynamikfaktor D_f beeinflussen:

1. ϕ_r , Effizienz der Renovierungsmaßnahme [%]
2. L_f, Anzahl der Etagen (Heizkörper) im Strang [n]
3. B_f, Lastfaktor des Gebäudes [leicht oder schwer]
4. I_g, interner Verstärkungsfaktor [%]

D_f kann für das Gebäude als Ganzes ausgewählt werden. Allerdings können unterschiedliche Stränge in demselben Gebäude ganz unterschiedliche Eigenschaften hinsichtlich ϕ_r , B_f oder I_g aufweisen (z.B. die Küche im Vergleich zum Schlafzimmer; ein Strang in der Mitte des Gebäudes im Vergleich mit einem Strang in der Ecke usw.) Deshalb sollte auch für den Dynamikfaktor D_f in den verschiedenen Strängen desselben Gebäudes unterschiedliche Werte definiert werden, um die beste Effizienz zu erzielen.

Inbetriebnahme (Fortsetzung)

1. Der Faktor ϕ_r beschreibt, die Effizienz der Renovierungsmaßnahme, d.h. die Reduzierung der Wärmeverluste nach der Gebäuderenovierung im Vergleich zu den ursprünglichen Werten. ϕ_r lässt sich folgendermaßen ableiten:

$$\phi_r = 100 \times \left(1 - \frac{Q_r}{Q_n} \right) [\%]$$

[Q_n] - ursprünglich geplante Wärmeverluste (Nennwert)

[Q_r] - tatsächliche Wärmeverluste nach der Renovierung

In Tabelle A sind 4 Beispiele für verschiedene Strang-/Gebäudetypen aufgelistet, die von mindestens 3 Faktoren beeinflusst werden (Beschreibung unter der Tabelle).

Tabelle A

D_f - Dynamikfaktor	ϕ_r = Renovierungseffektivität [%]						
	0	10	20	30	40	50	60
Strangtyp 1	5	18	31	45	58	72	85
Strangtyp 2	5	20	35	49	64	79	94
Strangtyp 3	12	25	38	51	63	76	89
Strangtyp 4	13	28	42	56	70	84	98

Beschreibung des Strangtyps:
Strangtyp 1

Zahl der Etagen: 9
 Last: schwer (950/550/1000 W vor Renovierung)
 I_g : 5 %

Strangtyp 2

Zahl der Etagen: 25
 Last: schwer (950/550/1000 W vor Renovierung)
 I_g : 5 %

Strangtyp 3

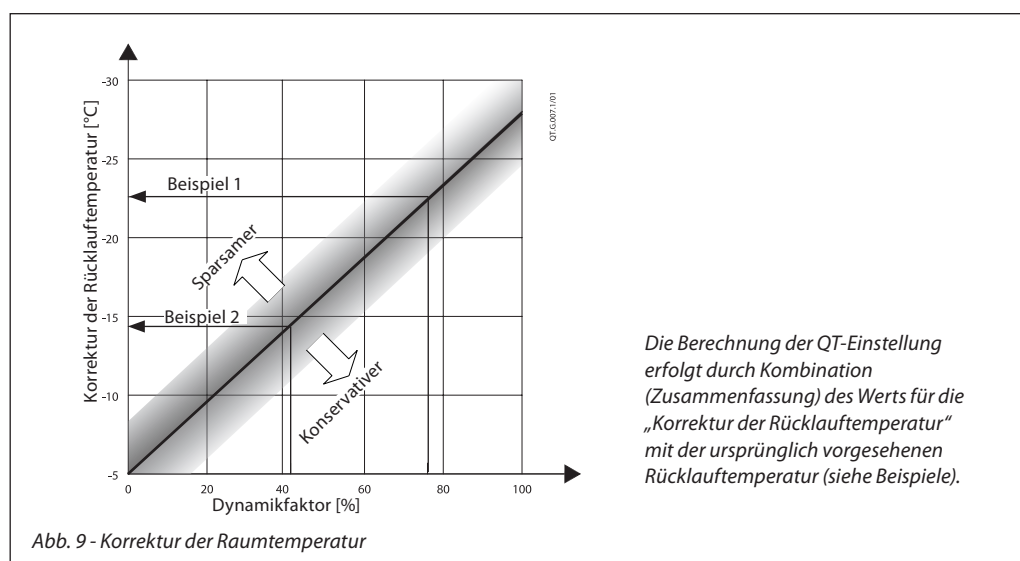
Zahl der Etagen: 9
 Last: leicht (550/350/600 W vor Renovierung)
 I_g : 20 %

Strangtyp 4

Zahl der Etagen: 25
 Last: leicht (550/350/600 W vor Renovierung)
 I_g : 20 %

Hinweis:

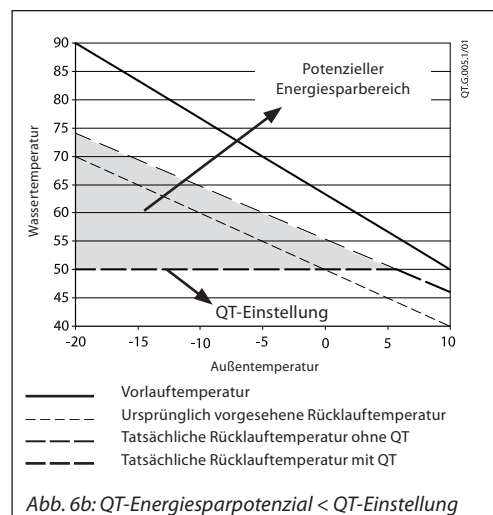
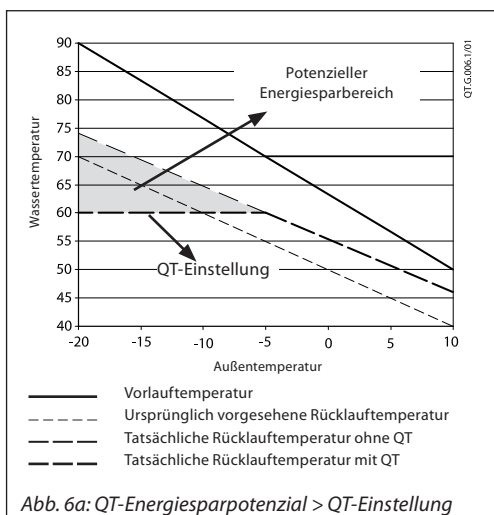
Die Dynamikfaktor-Methode ist für vertikale Einrohranlagen optimiert. Nach der Auswahl des Dynamikfaktors für ein bestimmtes Gebäude/einen bestimmten Strang lässt sich der Korrekturwert für die Rücklauftemperatur der Abb. 9 entnehmen.


3. Überprüfung und Optimierung

Die mit einer AB-QT-Lösung erzielte Energieeffizienz ist von der QT-Einstellung abhängig. Zur Erzielung bestmöglicher Ergebnisse wird eine Nachverfolgung im ersten Betriebsjahr empfohlen.

Weitere Einzelheiten zur QT-Einstellung, zur Überprüfung und Optimierung sowie der Korrektur der Vorlauftemperatur erfahren Sie von Ihrem Danfoss-Außendienstmitarbeiter oder bei Danfoss.

Inbetriebnahme (Fortsetzung)



Dimensionierung – Beispiele für die QT-Einstellung

1. Beispiel

Fig. 10 „Typischer Einrohrstrang mit installiertem AB-QM und QT“

Gründlich renoviertes Gebäude.

Gegeben

Gebäude mit 9 Geschossen/Etagen
 Ursprünglich vorgesehene Temperatursystem 110/70 °C
 Strangdaten:
 Ursprünglich vorgesehene Wärmeverluste Q_n 3600 W
 (1^{st} 550 W, mittlerer 350 W, letzter 600 W)
 Wärmeverluste nach Renovierung Q_r 1800 W
 Interner Verstärkungsfaktor I_g 20 % von Q_r

Gesucht

Temperatureinstellung für QT

Lösung

Der Effizienzfaktor für die Renovierungsmaßnahme lässt sich aus nachstehender Formel errechnen:

$$\phi_r = 100 - \frac{(Q_r - Q_n)}{Q_n} = 100 - \frac{(1800 - 3600)}{3600} = 50\%$$

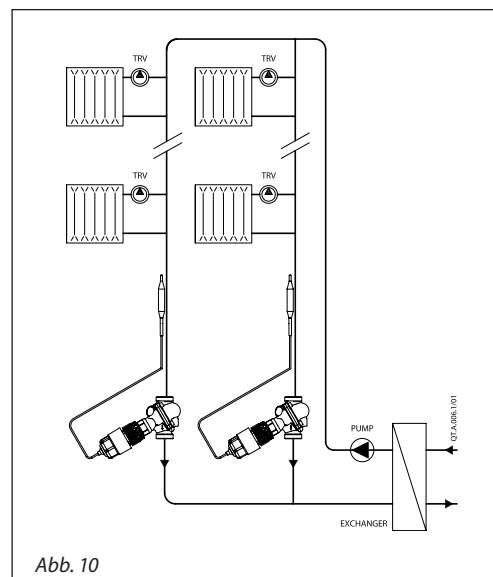
Der Strangtyp 2 aus Tabelle A ist die passende Lösung:

- Gebäude gekennzeichnet durch eine leichte Last gekennzeichnet (Beschreibung des Strangtyps in Tabelle A)
- Gebäude mit 9 Etagen und
- I_g -Faktor = 20 %.

Der Dynamikfaktor $D_f = 76\%$ kann aus der Tabelle abgelesen werden. Er basiert auf einem ϕ_r -Wert von 50 %.

Basierend auf $D_f = 76\%$ gibt Abb. 9 die „Korrektur der Rücklauftemperatur“ mit 14 °C an.

Die erforderliche QT-Einstellung lautet: **56 °C**
 [70 °C + (- 14 °C) = 56 °C]



2. Beispiel
2. Beispiel

Ein teilweise renoviertes Gebäude (z.B. wurden nur die Fenster erneuert)

Gegeben:

Gebäude mit 25 Geschossen/Etagen
 Ursprünglich vorgesehenes Temperatursystem 110/70 °C

Strangdaten

Ursprünglich vorgesehene Wärmeverluster Q_n im Strang 14600 W
(1^{st.} 950 W, mittlerer 550 W, letzter 1000 W)

Wärmeverluster nach Renovierung Q_r 10950 W

Interne Verstärkung Q_i 560 W

*(8*70 W, in ca. jedem 3. Strang ist eine Person anwesend, jede Person = 70 W)*

Gesucht:

1. AB-QM: Größe und Einstellung
2. QT-Temperatureinstellung
3. QT-Fühlereinstellung (Umdrehungen)

Lösung

1. Die AB-QM-Einstellung wird aus den tatsächlichen Wärmeverlusten nach der Renovierung und dem ursprünglich vorgesehenen ΔT errechnet.

$$q = \frac{Q_r}{\rho \times C_p \times \Delta t} = \frac{10950}{975 \times 4190 \times 20} \text{ [m}^3/\text{s]}$$

$$q = 1.34 \times 10^{-5} \text{ m}^3/\text{s} = 482 \text{ l/h}$$

AB-QM DN 20 wird ausgewählt, wobei die erforderliche Einstellung des Volumenstroms (für die gewünschten 482 l/h) 53 % beträgt.

2. QT-Temperatureinstellung

Der Effizienzfaktor für die Renovierungsmaßnahme lässt sich folgendermaßen berechnen:

$$\phi_r = 1 - \frac{Q_r - Q_n}{Q_n} = 1 - \frac{10950 - 14600}{14600} = 25\%$$

Der interne Verstärkungsfaktor I_g lässt sich folgendermaßen berechnen:

$$I_g = \frac{Q_i}{Q_r} = \frac{560}{10950} \text{ [W]} \approx 5\%$$

Der Strangtyp 2 aus Tabelle A ist die passende Lösung:

- Gebäude gekennzeichnet durch eine schwere Last (Beschreibung des Strangtyps in Tabelle A)
- Gebäude mit 25 Etagen und
- I_g -Faktor = 5 %.

Der Dynamikfaktor $D_f = 42\%$ kann aus der Tabelle abgelesen werden. Er basiert auf einem ϕ_r -Wert von 25 % (zwischen 20 und 30 %)

Basierend auf $D_f = 42\%$ gibt Abb. 9 die „Korrektur der Rücklauftemperatur“ mit 14 °C an.

Die erforderliche QT-Einstellung lautet:

$$56 \text{ °C } (70 \text{ °C} + (-14 \text{ °C}) = 56 \text{ °C})$$

3. QT-Fühlereinstellung

Gesucht

QT-Temperatureinstellung

AB-QM-Größe DN 20

AB-QM-Einstellung 53 %

Lösung

Auf Seite 3 wird die linke Einstellungstabelle gewählt, die für die AB-QM-Nennweiten DN 10 – 20 gültig ist. In der Zeile mit der 50%-Einstellung des AB-QM passt die erforderliche QT-Temperatureinstellung von 56 °C zwischen die Zeilen, die 4 und 5 Umdrehungen entsprechen.

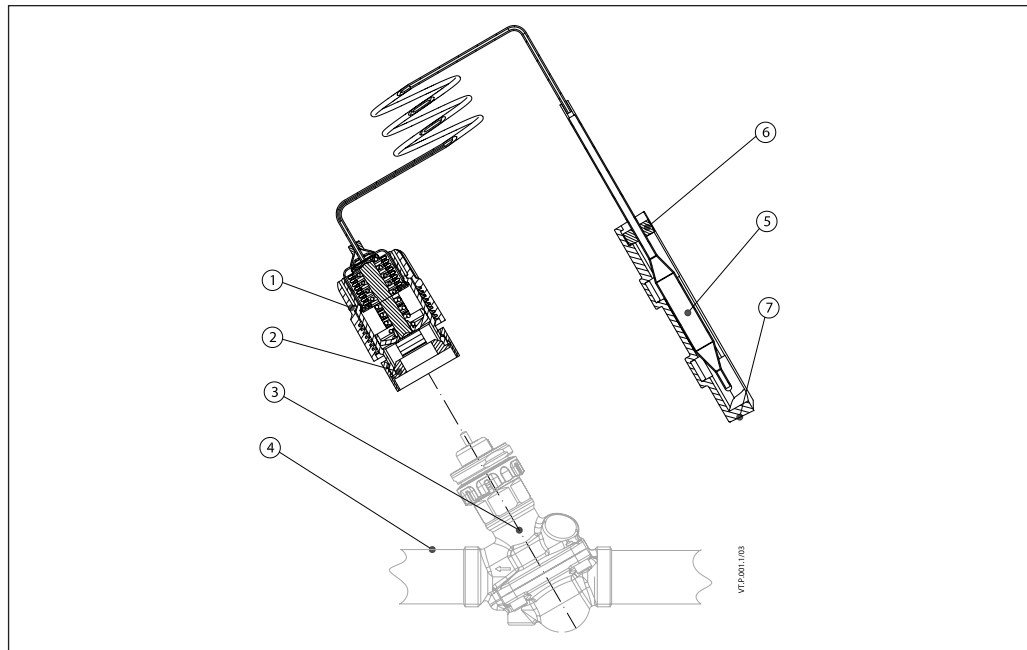
4,5 Umdrehungen werden für die QT-Fühlereinstellung ausgewählt.

AB-QM DN 10-20 (45-60°C)

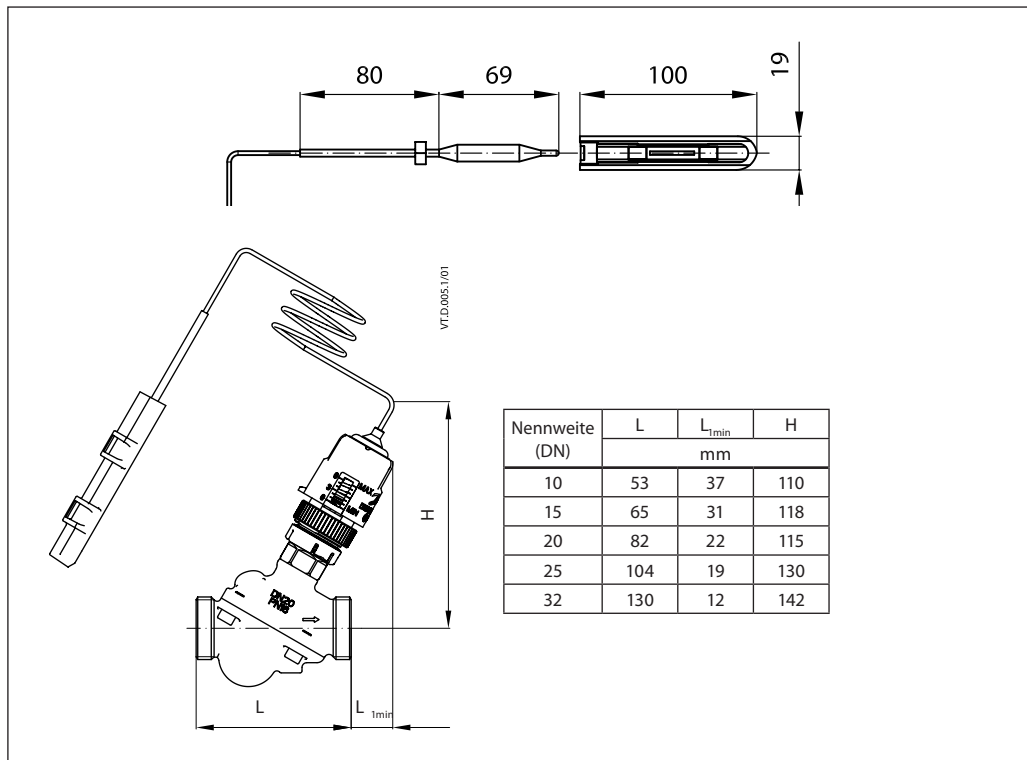
Temperatureinstellung		QT-Fühlereinstellung (Umdrehungen)						
		0	1	2	3	4	5	6
AB-QM (Einstellung des Volumenstroms)	20%	48,0	50,5	53,0	55,5	58,0	60,5	63,0
	30%	47,0	49,5	52,0	54,5	57,0	59,5	62,0
	40%	46,0	48,5	51,0	53,5	56,0	58,5	61,0
	50%	45,0	47,5	50,0	52,5	55,0	57,5	60,0
	60%	44,0	46,5	49,0	51,5	54,0	56,5	59,0
	70%	43,0	45,5	48,0	50,5	53,0	55,5	58,0
	80%	42,0	44,5	47,0	49,5	52,0	54,5	57,0
	90%	41,0	43,5	46,0	48,5	51,0	53,5	56,0
	100%	40,0	42,5	45,0	47,5	50,0	52,5	55,0

Aufbau

1. Einstellknopf
2. Adapter
3. AB-QM-Ventil
4. Warmwasserrohr
5. Temperaturfühler
6. Gummidichtung für den Fühler
7. Fühlerhalter



Abmessungen



Danfoss GmbH, Wärme, Carl-Legien-Straße 8, D-63073, Offenbach, Deutschland
 Tel.: +49 (0) 69 47 868 - 500, Fax: +49 (0) 69 47 868 - 599, waerme@danfoss.com, www.waerme.danfoss.de
 Außenbüros: Berlin: Tel.: +49 (0) 30 6 11 40 10, Fax: 49 (0) 30 6 11 40 20; Bochum: Tel.: +49 (0) 234 5409 038, Fax: +49 (0) 234-5409 336
 Stuttgart: Tel.: +49 (0) 711 3 51 84 99, Fax: +49 (0) 711 3 51 84 61

Danfoss AG, Parkstraße 6, CH-4402 Frenkendorf, Schweiz
 Tel.: +41 (0)61 906 11 11, Fax: +41 (0)61 906 11 21, info@danfoss.ch, www.danfoss.ch
 Außenbüro: Polix-le-Grand, Tel.: +41 (0) 21 833 01 41, Fax: +41 (0) 21 833 01 45

Danfoss Ges.m.b.H., Wärmetechnik, Danfoss Straße 8, A-2353 Guntramsdorf, Österreich
 Tel: +43 (0) 2236 5040-0, Fax: +43 (0) 2236 5040-33, danfoss.at@danfoss.com, www.at.danfoss.com

Die in Katalogen, Prospekten und anderen schriftlichen Unterlagen, wie z.B. Zeichnungen und Vorschlägen enthaltenen Angaben und technischen Daten sind vom Käufer vor Übernahme und Anwendung zu prüfen. Der Käufer kann aus diesen Unterlagen und zusätzlichen Diensten keinerlei Ansprüche gegenüber Danfoss oder Danfoss Mitarbeitern ableiten, es sei denn, dass diese vorsätzlich oder grob fahrlässig gehandelt haben. Danfoss behält sich das Recht vor, ohne vorherige Bekanntmachung im Rahmen des Angemessenen und Zumutbaren Änderungen an ihren Produkten – auch an bereits in Auftrag genommenen – vorzunehmen. Alle in dieser Publikation enthaltenen Warenzeichen sind Eigentum der jeweiligen Firmen. Danfoss und das Danfoss Logo sind Warenzeichen der Danfoss A/S. Alle Rechte vorbehalten.